

ISOL CLS

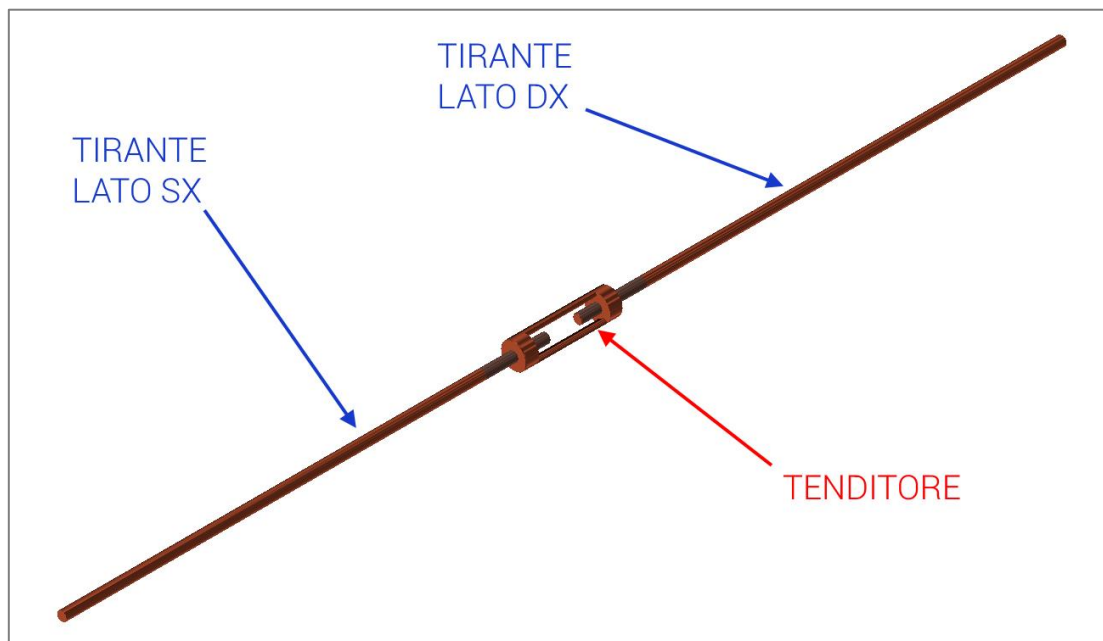
COPPELLE E COPRITENDITORE PER PROTEZIONE DAL FUOCO DI TIRANTI METALLICI

SCHEDA DI MONTAGGIO

Tirante da proteggere

La conformazione classica del tirante metallico da proteggere prevede la presenza di 2 barre di acciaio (tirante lato SX e tirante lato DX) collegate al centro da un tenditore.

L'elemento protettivo dovrà quindi garantire una protezione continua di tutti gli elementi di cui è costituito.



Preparazione della postazione di lavoro in sicurezza

Per operare in sicurezza occorre predisporre una postazione di lavoro conforme a quanto previsto dal PSC (Piano di Sicurezza e Coordinamento) predisposto dal Responsabile della Sicurezza per le lavorazioni in quota.

Si consiglia di utilizzare un trabattello mobile oppure una piattaforma aerea, in modo da poter svolgere agevolmente le fasi di montaggio del protettivo su tutta l'estensione del tirante. Nel caso in cui fossero presenti scaffalature o altre tipologie di ingombri che limitano tale organizzazione può risultare sufficiente (nel caso di assenza di ulteriori pendinature):

- posizionarsi sulle due estremità del tirante
- montare una coppella completa di **Isol CLS**
- far scorrere il protettivo verso il tenditore
- posizionarsi sotto il tenditore centrale e montare il pezzo speciale **Isol CLS copritenditore**

Munirsi di avvitatore elettrico, cesoie da lamiera, seghetto e piccolo flessibile per taglio lamiera. Una volta predisposto il piano di lavoro e l'attrezzatura, procedere con l'installazione delle coppelle **Isol CLS** svolgendo le operazioni riportate nel paragrafo seguente.

Istruzioni di montaggio elementi rettilinei

Nella fornitura sono presenti due confezioni, contenenti:

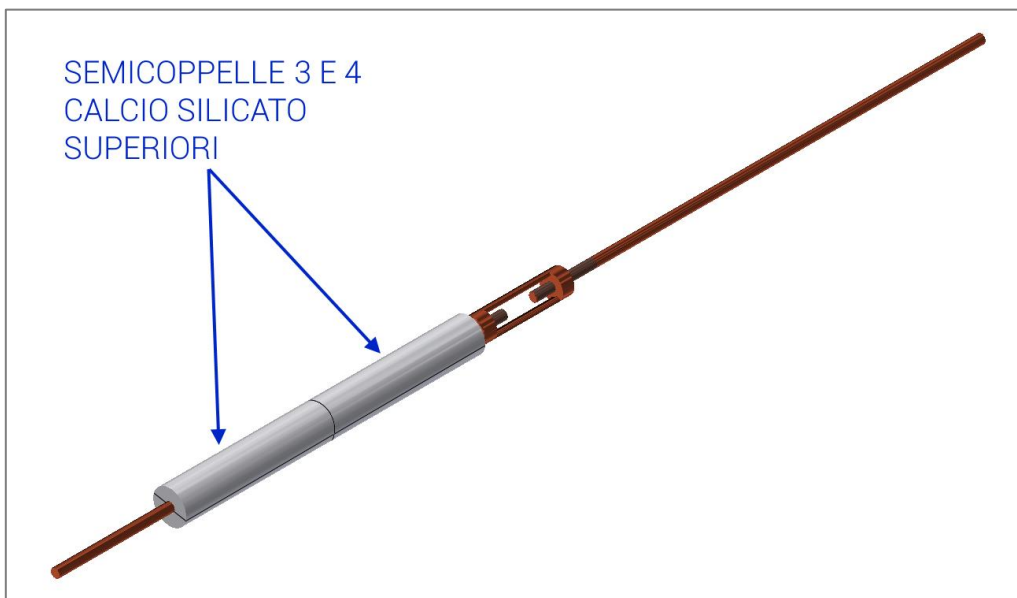
- a) materiale isolante in calcio silicato, a forma di semiguscio e di lunghezza pari a 500 mm
- b) le lamiere di rivestimento di lunghezza pari a 1.000 mm¹

Dopo aver predisposto la postazione di lavoro, procedere con le operazioni seguenti:

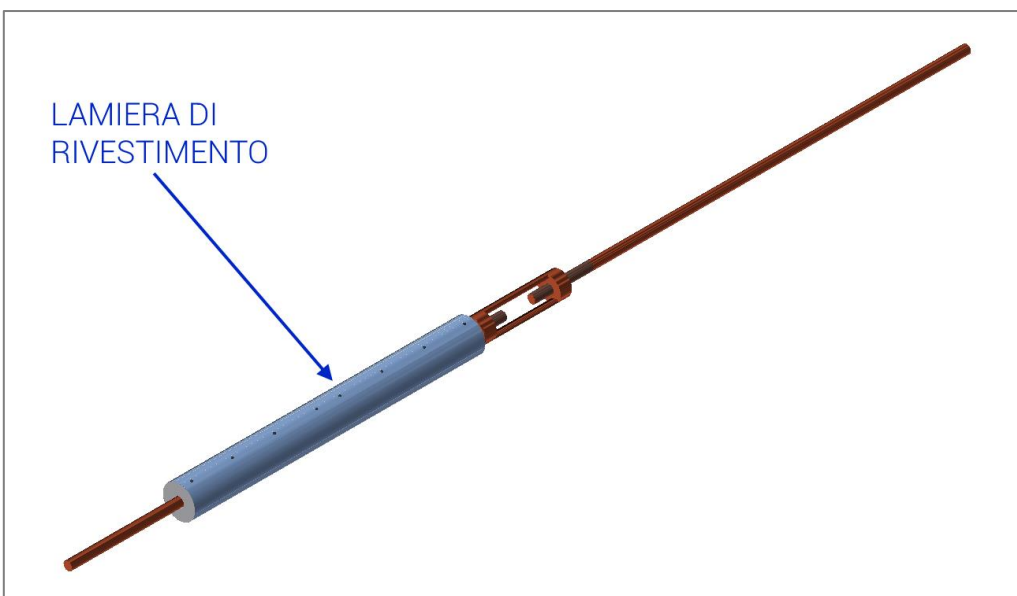
- 1) Aprire la lamiera di rivestimento.
- 2) Posizionare le 2 semicoppelle inferiori (semicoppelle 1 e 3) e le 2 semicoppelle superiori (semicoppelle 3 e 4) in calcio silicato attorno al tirante metallico da proteggere.



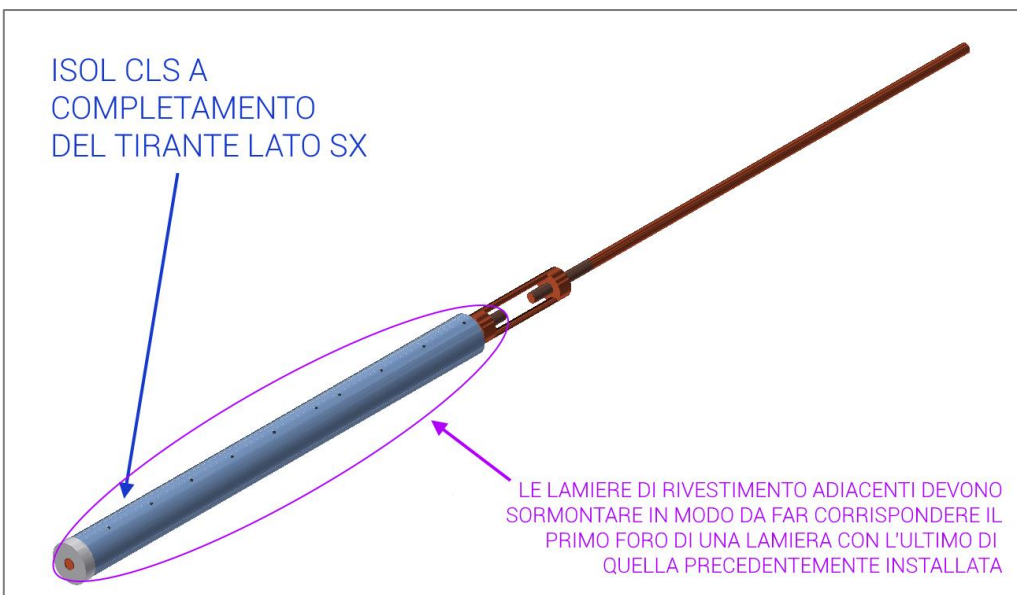
¹ All'interno della scatola sono presenti lamiere di rivestimento in aggiunta per poter garantire le sovrapposizioni tra le lamiere di coppelle contigue.



- 3) Posizionare la lamiera di rivestimento attorno alla coppella isolante, richiuderla e fissarla mediante viti autofilettanti 4,2x13 mm fornite a corredo nei fori già predisposti.



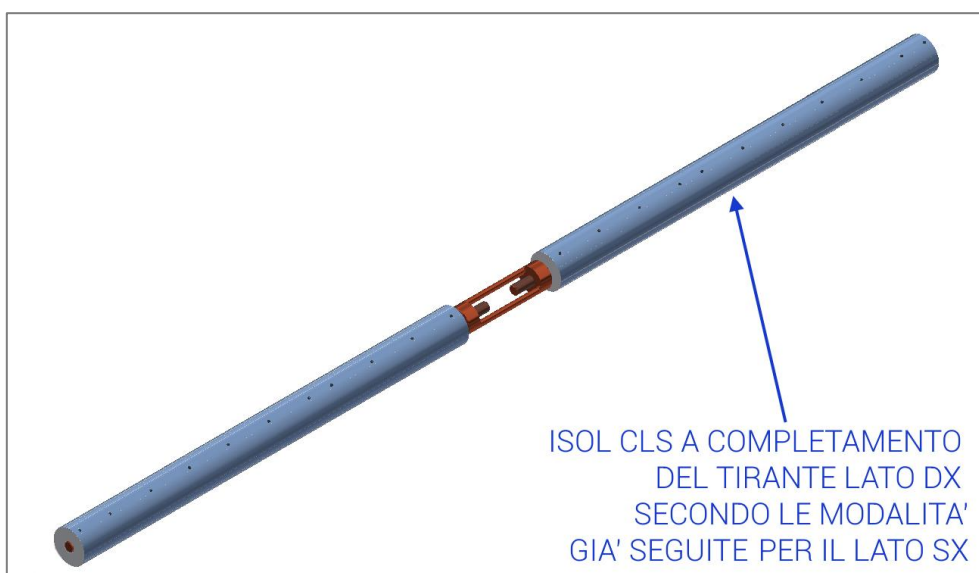
- 4) Proseguire allo stesso modo con le coppelle successive, avvicinandole tra di loro e facendo sormontare di alcuni cm la lamiera di rivestimento tra una coppella e l'altra, senza l'ausilio di staffe (prendere come riferimento il primo foro presente sulle lamiere, che a seguire sarebbe l'ultimo foro della prima lamiera fissato con il primo foro della lamiera seguente).



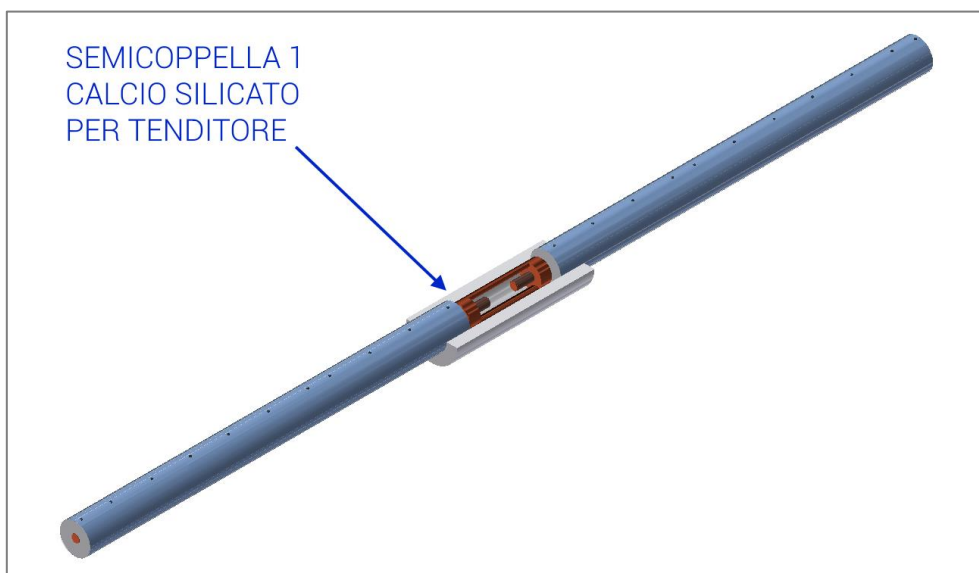
- 5) Una volta rivestito il tratto del tirante tra parete e tenditore, procedere con il taglio a misura della coppella e lamiera in corrispondenza della parete (sovente a fetta di salame vista la forma bombata della parete/volta in quel punto) e se dovessero presentarsi dei piccoli spazi, tamponarli con lana di roccia o fibra minerale.

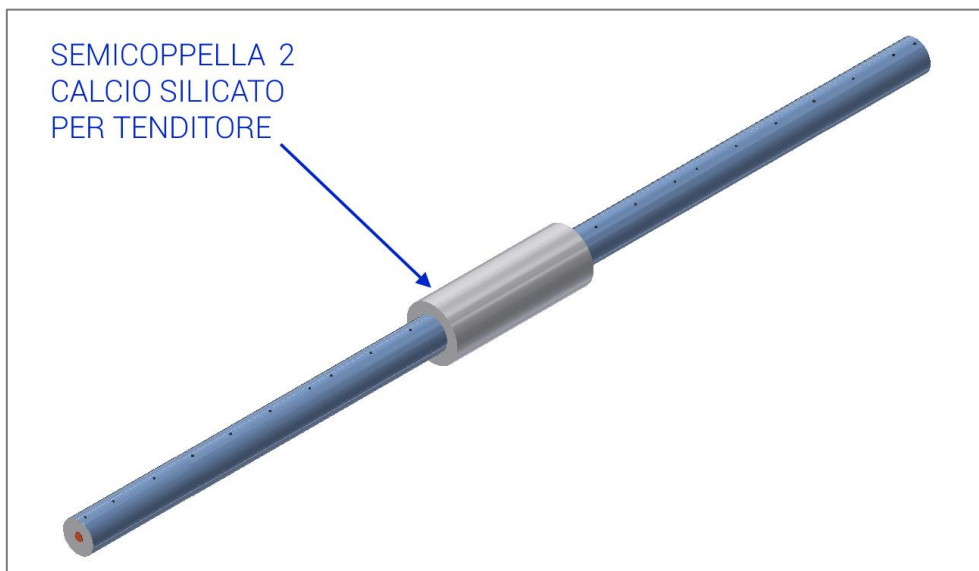


- 6) Eseguire tutte le precedenti operazioni anche sul lato DX del tirante.

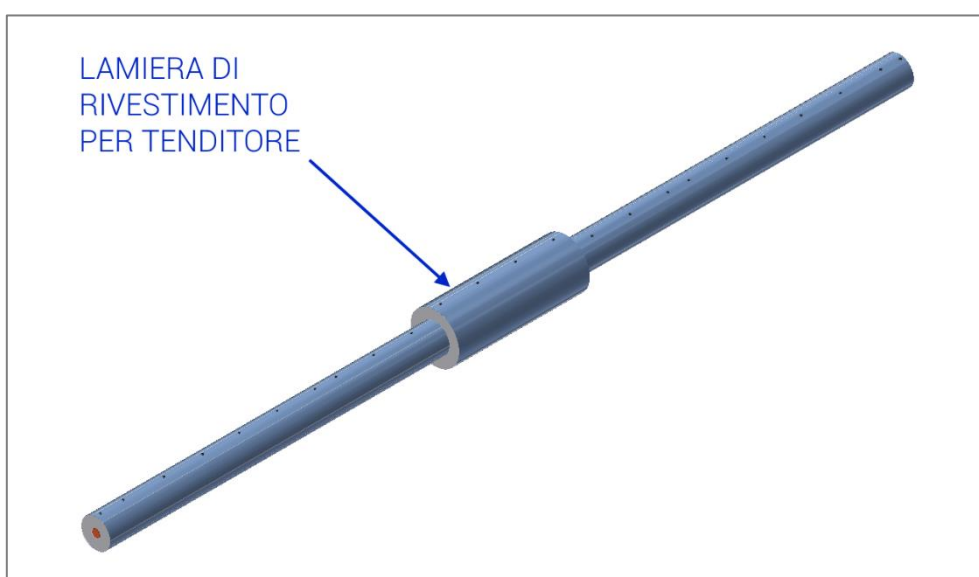


- 7) Procedere con il posizionamento del pezzo speciale sul tenditore, che dovrà sormontare le due coppelle laterali per almeno lo spessore della parete della coppella 38 mm (normalmente sono presenti circa 10/12 cm per lato).

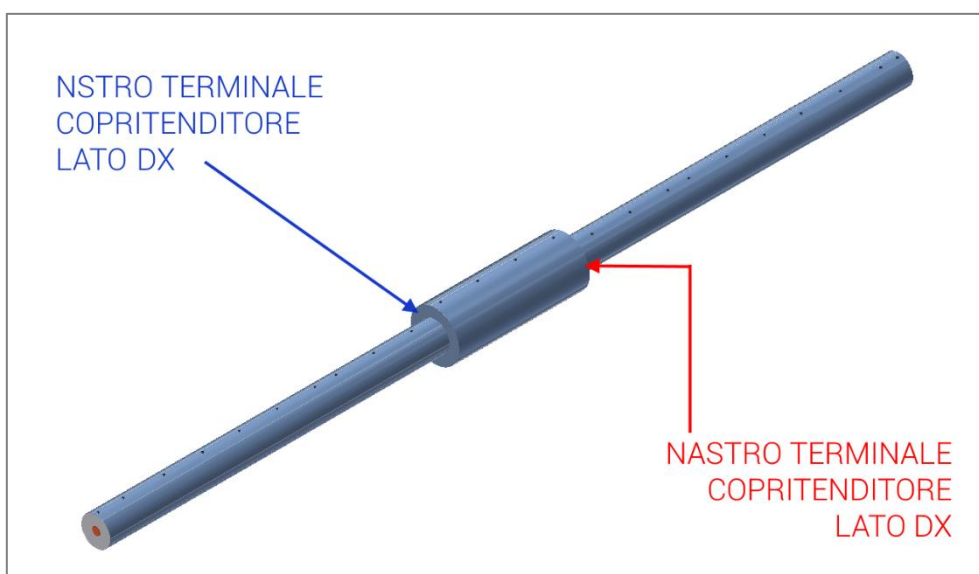




- 8) Posizionare la lamiera di rivestimento sul copritenditore di lunghezza 500 mm mediante le viti autofilettanti 4,3x13 mm.



- 9) Come ultima operazione ricoprire i due lati del copritenditore, utilizzando i nastri terminali in lamiera forniti a corredo, procedendo con il taglio a misura ed il fissaggio con le medesime viti.



Condizioni particolari durante la posa

Nel caso siano presenti pendini in acciaio collegati al tirante e non è possibile la rimozione o smontaggio, procedere nel seguente modo:

- 1) Taglio della lamiera esterna con normali cesoie da lamiera in corrispondenza del pendino
- 2) Realizzare un'incisione all'interno della coppella mediante seghetto in corrispondenza del pendino
- 3) Tamponamento dello spazio vuoto tra tirante e pendino con lana di roccia o fibra minerale
- 4) Chiusura della lamiera per racchiudere il tutto nel guscio