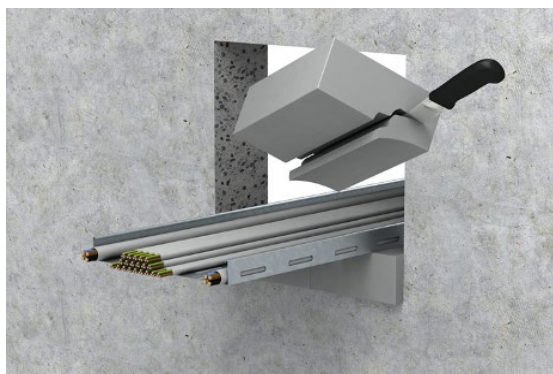


## ROKU FPB

MATTONE PER SIGILLATURA DI PASSAGGI DI CAVI E CANALINE



### Descrizione e composizione

ROKU FPB è costituito da materiale elastico poliuretano bicomponente intumescente che viene applicato in corrispondenza di aperture nelle compartimentazioni.

### Campo di applicazione

ROKU FPB viene utilizzato per la sigillatura di aperture (dimensioni massime 600 x 600 mm) all'interno di compartimenti resistenti al fuoco attraversate da cavi elettrici, singoli o in fasci, o da canaline portacavi: ROKU FPB impedisce il passaggio di calore, fiamme, fumo, permettendo così di mantenere la compartimentazione EI. Può essere utilizzato per aperture su:

- 1) Pareti leggere di spessore minimo 100 mm: EI 90-120
- 2) Pareti rigide di spessore minimo 100 mm: EI 90-120

### RIFERIMENTI NORMATIVI:

DM 16/02/2007

DM 03/08/2015

DM 18/10/2019

Norma UNI EN 1366-3

A supporto di prove e valutazioni eseguite presso laboratori notificati dalla Commissione Europea, il sistema è inoltre provvisto di specifica Valutazione Tecnica Europea volontaria, n.ETA-15/0710 rilasciata da ETA\_Danmark, ente membro di EOTA.

### Dati tecnici

	Mattone
DIAMETRO INTERNO mm	160
DIAMETRO ESTERNO mm	130
LARGHEZZA mm	60
RESISTENZA AL FUOCO	EI 90-120 a parete

### Istruzioni per l'installazione e il fissaggio

I mattoni ROKU FPB vanno installati in maniera da riempire tutto lo spazio dell'apertura della parete.

Per ulteriori dettagli si rimanda allo specifico manuale tecnico scaricabile dal sito [www.sacop.it](http://www.sacop.it)

### Imballaggio

In scatola di cartone.

### Immagazzinamento

Conservare in luogo fresco ed asciutto, al riparo da umidità, pioggia, agenti atmosferici e chimici.